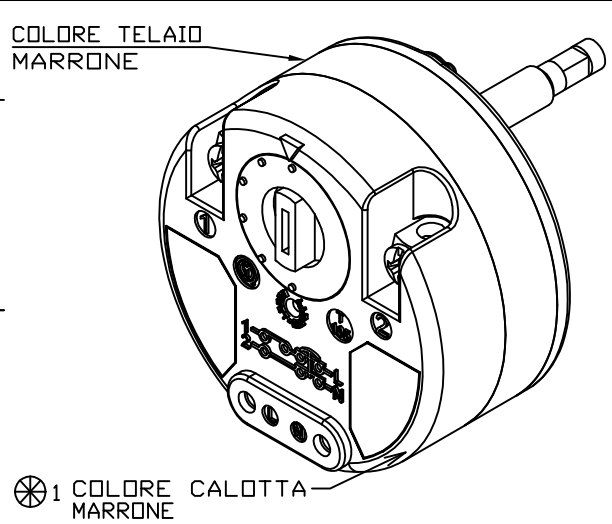
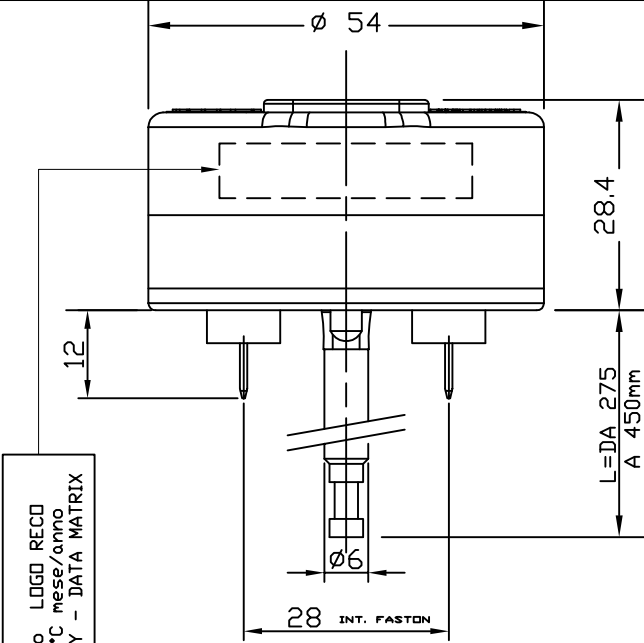
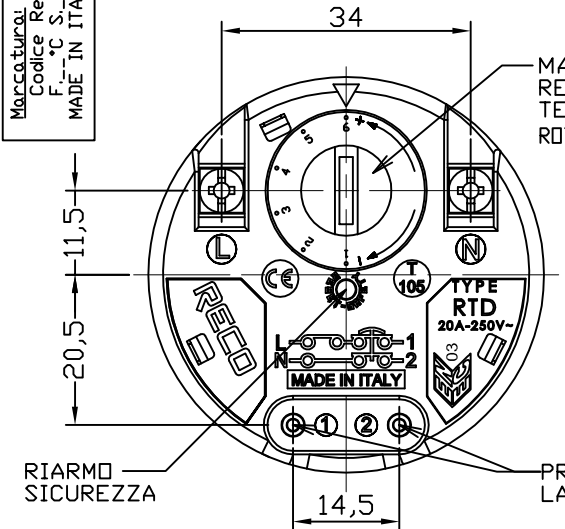


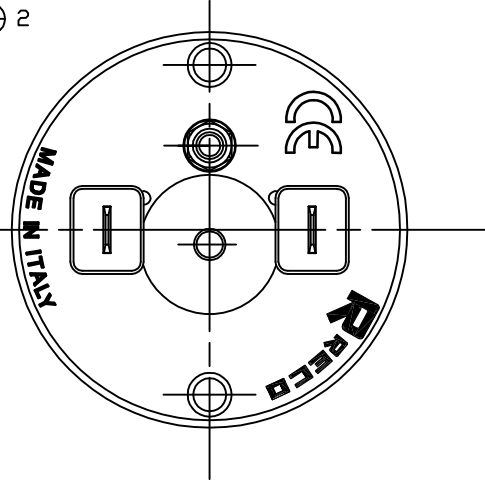
Grado di precisione	Gruppo di dimensioni angolari			
	oltre 3 fino a 6 mm	oltre 6 fino a 30 mm	oltre 30 fino a 120 mm	oltre 120 mm
	±1°	±30'	±20'	±10'
	Medio			
Preciso				



MADE IN ITALY



MANOPOLA
REGOLAZIONE
TEMPERATURA
ROTAZIONE 270°



RIARMO
SICUREZZA

PRESE PORTA
LAMPADA

- CARATTERISTICHE:**
- TERMOSTATO UNIPOLARE AD ASTA PER CORRENTI MONOFASI CON SICUREZZA BIPOLARE MEDIANTE BIMETALLO, CON RIARMO MANUALE
 - TARATURA FUNZIONALE FINO A 85°C
 - TARATURA SICUREZZA DA 65°C A 120°C PER CORRENTI FINO A 20A 250V
 - DIFFERENZIALE TERMICO 10°C ±5°C
 - LUNGHEZZA ASTA STANDARD 275 mm (POSSIBILITA' FINO A 450 mm)
 - PRODOTTO OMOLOGATO SECONDO LA NORMATIVA EUROPEA IEC/EN 60730-1 IEC/EN 60730-2-9
 - POSSIBILITA' D'IMPOSTAZIONE SET-POINT REGOLAZIONE PER CLASSE ENERGETICA SCALDACQUA AD ACCUMULO - NORMATIVA ERP (WATER HEATER)

CODICE RECO	TARATURA FUNZIONALE	SICUREZZA	COLORE CALOTTA 1	COLORE MANOPOLA 2
2TERFA7083RTDE	70°C ±3°C	83°C	MARRONE	ROSSO
DESCIZIONE REVISIONE		EMISSIONE		
Scala 1 : 1		Le quote senza indicazione di tolleranza sono con grado di precisione: <input checked="" type="checkbox"/> GROSSOLANO <input type="checkbox"/> MEDIO <input type="checkbox"/> PRECISO conforme UNI 5307		None
		NAPOLI		Data 13/09/17



Denominazione

**TERMOSTATO AD ASTA RIGIDA
MODELLO "RTD"
VERSIONE "ERP"
CON MANOPOLA BASSA
E SICUREZZA**

VIA PINEROLO 20/2 10060 FROSSASCO (TO) - ITALY

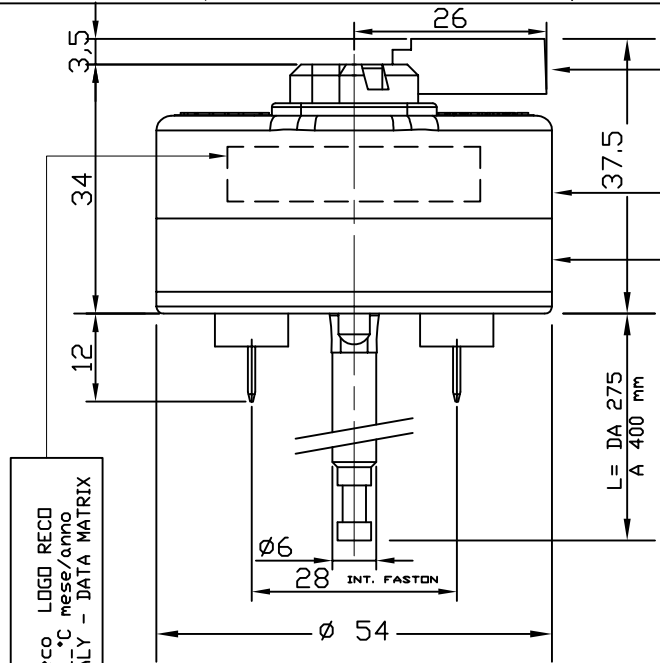
A termini di legge ci riserviamo la proprietà del presente disegno con divieto di uso e riproduzione

+

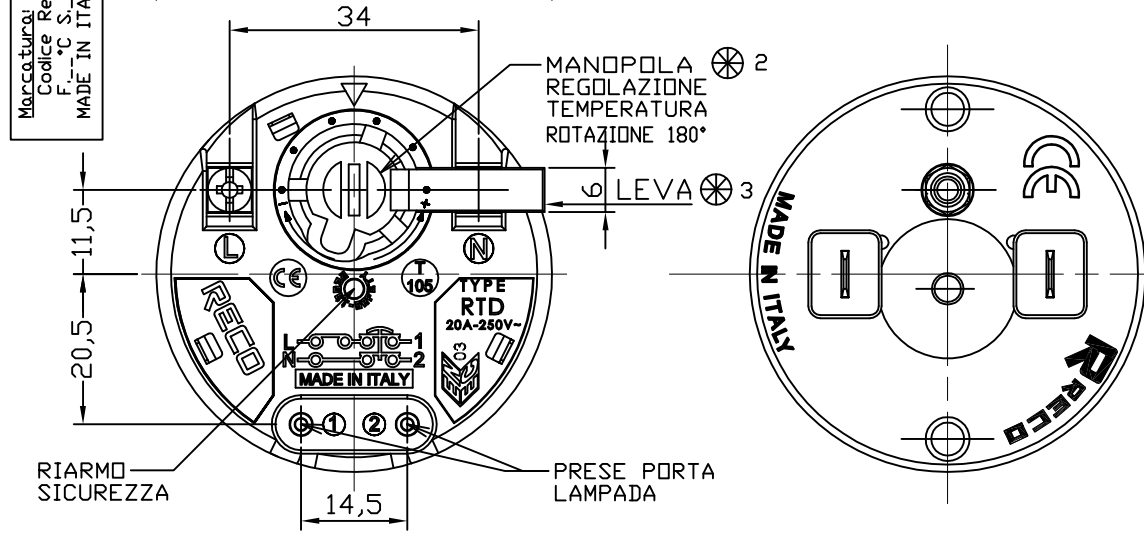
Grado di precisione	Gruppo di dimensioni lineari			
	fino a 30 mm	oltre 30 mm fino a 100 mm	oltre 100 mm fino a 200 mm	oltre 200 mm
	±0.2	±0.5	±1.2	±3
	Medio	±0.1	±0.2	±0.3
Preciso	±0.05	±0.1	±0.15	±0.5

1 2 3 4

Grado di precisione	Gruppo di dimensioni angolari		
	oltre 3 fino a 6 mm	oltre 6 fino a 30 mm	oltre 30 fino a 120 mm oltre 120 mm
	±1°	±30'	±20'
Grassoland			
Medio			
Preciso			



MADE IN ITALY



CARATTERISTICHE:

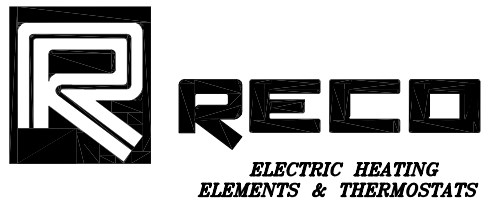
- TERMOSTATO UNIPOLARE AD ASTA PER CORRENTI MONOFASI CON SICUREZZA BIPOLARE MEDIANTE BIMETALLO, A RIARMO MANUALE
- TARATURA FUNZIONALE FINO A 85°C
- TARATURA SICUREZZA DA 65°C A 120°C PER CORRENTI FINO A 20A 250V
- DIFFERENZIALE TERMICO 10°C ±5°C
- LUNGHEZZA ASTA STANDARD 275 mm (POSSIBILITA' FINO A 450 mm)
- PRODOTTO OMOLOGATO SECONDO LA NORMATIVA EUROPEA IEC/EN 60730-1 IEC/EN 60730-2-9
- POSSIBILITA' D'IMPOSTAZIONE SET-POINT REGOLAZIONE PER CLASSE ENERGETICA SCALDACQUA AD ACCUMULO - NORMATIVA ERP (WATER HEATER)

A termini di legge ci riserviamo la proprietà del presente disegno con divieto di uso e riproduzione

Grado di precisione	Gruppo di dimensioni lineari		
	oltre 30 mm a 50 mm	oltre 50 mm a 120 mm	oltre 120 mm a 400 mm oltre 400 mm
	±0.1	±0.2	±0.3
Grassoland			
Medio			
Preciso			

CODICE RECO	TARATURA FUNZIONALE	SICUREZZA	COLORE CALOTTA 1	MANOPOLA 2	LEVA 3
2TERFA7083RTDLE	70°C±3	83°C	MARRONE	ROSSO	SI

DESCRIZIONE	REVISIONE	EMISSIONE	NAME	Date
Scala	1 : 1	Le quote senza indicazione di tolleranza sono con grado di precisione: <input checked="" type="checkbox"/> GRASSOLAND <input type="checkbox"/> MEDIO <input type="checkbox"/> PRECISO conforme UNI 5307	NAPOLI	13/09/17



VIA PINEROLO 20/2 10060 FROSSASCO (TO) - ITALY

Denominazione
**TERMOSTATO AD ASTA RIGIDA
 MODELLO "RTD"
 VERSIONE "ERP"
 CON SICUREZZA E LEVA PER
 REGOLAZIONE ESTERNA**

Indice di Modifica
 0

1 4